

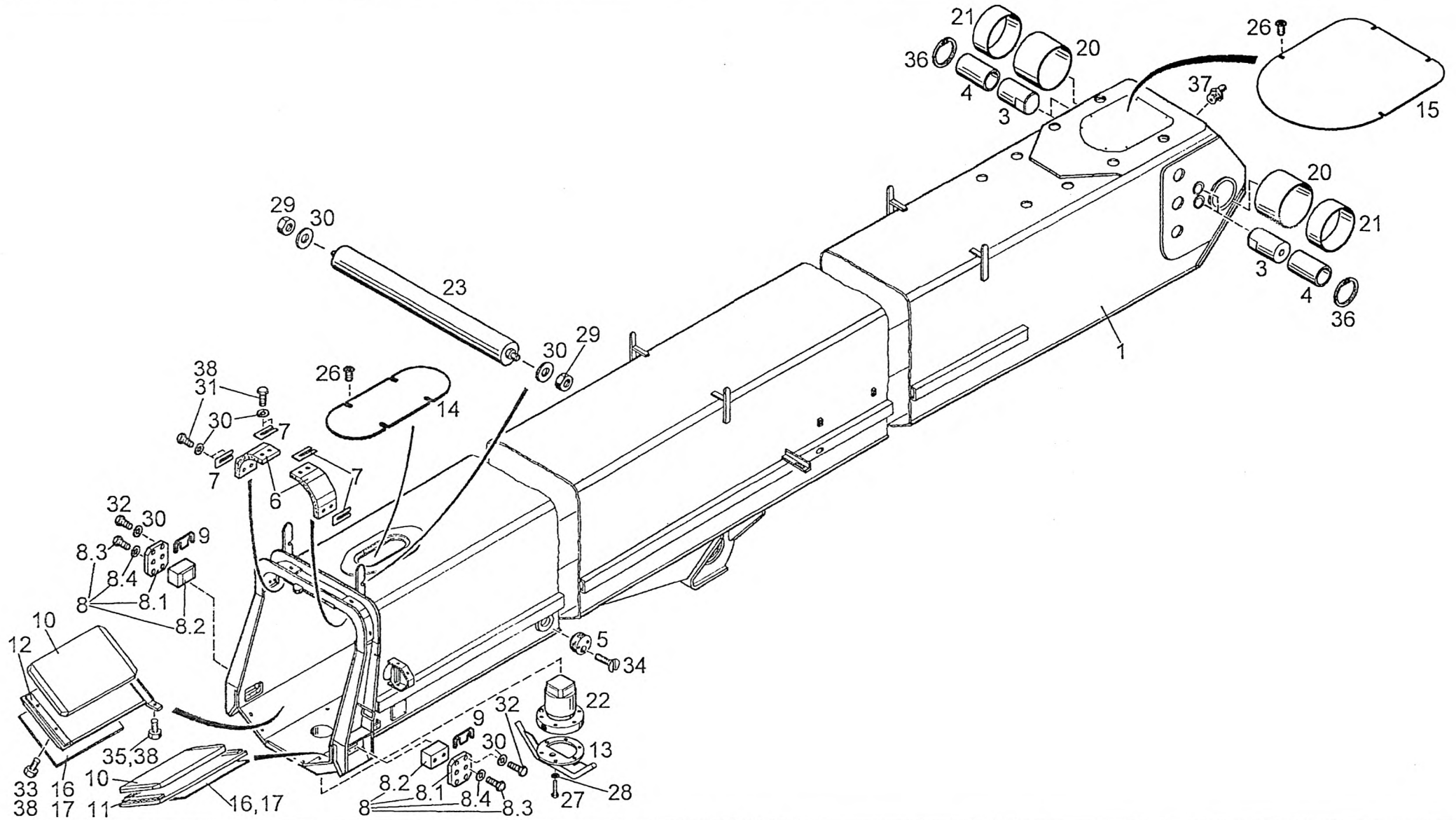
BASIC BOOM ASSY
GRUNDAUSLEGER KPL
BRAS-LEVIER DE BASE CPL

997-077-65250

Figure
Bild
Figure

7765250

5903-02



BASIC BOOM ASSY
GRUNDAUSLEGER KPL
BRAS-LEVIER DE BASE CPL

997-077-65250

Figure
Bild
Figure

7765250

5903-02



Item Pos. Réf	Part No. Teil-Nr. Pièce No	Designation Benennung Désignation	all alle tous	Qty/assy Stck/Variante Pièce/ensemble								Figure Bild Figure
				A	B	C	D	E	F	G	H	
1	997-077-65211	BASIC BOOM GRUNDAUSLEGER BRAS-LEVIER DE BASE	1									
3	997-077-65244	PIN BOLZEN BOULON	4									
4	997-077-65245	BUSHING BUCHSE DOUILLE	4									
5	997-077-55998	DISC GEWINDESCHEIBE DISQUE TARAUEE	2									
6	997-077-46643	GUIDE FUEHRUNG GUIDAGE	2									
7	997-077-46644	SPACER PLATE AUSGLEICHSBLECH PLAQUE COMPENSATRICE	32									
8	997-077-65235	GUIDE ASSY FUEHRUNG KPL GUIDAGE CPL	2									
8.1	997-077-65234	PLATE LOCHPLATTE PLAQUE	1									
8.2	997-077-65233	SLIDE GLEITSTUECK PIECE COULISSANTE	1									
8.3	997-000-63314	HEX BOLT M12x35 6KT-SCHRAUBE VIS HEXAGONALE	2									
8.4	997-084-08970	DISK 13 SCHEIBE DISQUE	2									
9	997-077-65256	SPACER PLATE AUSGLEICHSBLECH PLAQUE COMPENSATRICE	16									
10	997-077-65229	SLIDE GLEITSTUECK PIECE COULISSANTE	2									
11	997-077-65221	BASE UNTERLAGE BASE	1									
12	997-077-65222	BASE UNTERLAGE BASE	1									

Item Pos. Réf	Part No. Teil-Nr. Pièce No	Designation Benennung Désignation	all alle tous	Qty/assy Stck/Variante Pièce/ensemble								Figure Bild Figure
				A	B	C	D	E	F	G	H	
13	997-077-65257	PROTECTION DEVICE SCHUTZEINRICHTUNG DISPOS DE PROTECTION	1									
14	997-077-65258	COVER DECKEL COUVERCLE	1									
15	997-077-65259	COVER DECKEL COUVERCLE	1									
16	997-077-67131	PLATE PLATTE PLAQUE	nB									
17	997-077-67132	PLATE PLATTE PLAQUE	nB									
20	997-084-40972	BUSHING 140x145x100 VERBUNDBUCHSE COUSSINET COMPOSITE	2									
21	997-070-06978	BUSHING 140x145x60 VERBUNDBUCHSE COUSSINET COMPOSITE	2									
22	997-070-06289	LOCKING CYLINDER VERRIEGELUNGSZYLINDER CYL DE VERROUILLAGE	1									
22.1	997-073-09313	SEALING SET DICHTUNGSSATZ JEU DE JOINTS	1									
23	997-077-30724	SUPPORT ROLLER TRAGROLLE GALET DE SUPPORT	-	1	-							
23	997-077-40402	SUPPORT ROLLER TRAGROLLE GALET DE SUPPORT	-	-	1							
26	997-031-24039	FILLISTER HEAD SCREW M6x12 LINSENSCHRAUBE VIS A TETE BOMBEE	10									
27	997-000-56616	HEX BOLT M10x60 6KT-SCHRAUBE VIS HEXAGONALE	6									
28	997-014-18651	DISK 10,5 SCHEIBE DISQUE	6									
29	997-000-57130	HEX NUT M12 6KT-MUTTER ECROU HEXAGONALE	2									

BASIC BOOM ASSY
GRUNDAUSLEGER KPL
BRAS-LEVIER DE BASE CPL

997-077-65250

Figure
Bild
Figure

7765250

5903-02



Item Pos. Réf	Part No. Teil-Nr. Pièce No	Designation Benennung Désignation	all alle tous	Qty/assy Stck/Variante Pièce/ensemble								Figure Bild Figure
				A	B	C	D	E	F	G	H	
30	997-000-63701	DISK 13 SCHEIBE DISQUE	18									
31	997-000-54431	HEX BOLT M12x30 6KT-SCHRAUBE VIS HEXAGONALE	8									
32	997-000-63314	HEX BOLT M12x35 6KT-SCHRAUBE VIS HEXAGONALE	8									
33	997-000-57068	HEX BOLT M16x25 6KT-SCHRAUBE VIS HEXAGONALE	6									
34	997-016-60589	COUNTERSUNK SCREW M12x25 SENKSCHRAUBE VIS TETE NOYEE	2									
35	997-005-18161	HEX BOLT M16x20 6KT-SCHRAUBE VIS HEXAGONALE	2									
36	997-070-05053	RETAINING RING 70x2,5 SICHERUNGSRING CIRCLIP	4									
37	997-000-10528	GREASE NIPPLE AM10x1 SCHMIERNIPPEL GRAISSEUR	1									
38	997-084-32603	SECURING AGENT (250 mL) SICHERUNGSMITTEL MOYEN DE SURETE	nB									

Variants / Varianten / Variantes

Chassis No.		Vehicle Variant
from	WFN5 RTP N7 .4090001	all+A
up to	WFN5 RTP N7 .4090020	
from	WFN5 RTP N7 .4090021	all+B
up to		